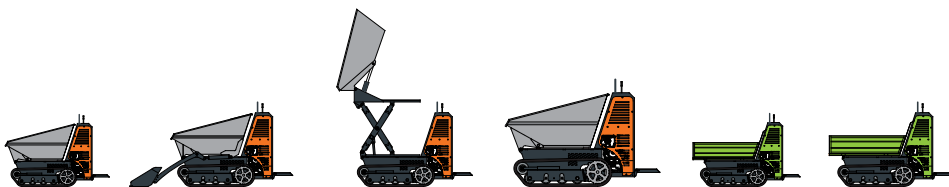




TRAKER T85

MINIDUMPER
800 Kg



- 1 Console di comando
Controls
- 2 Maniglia di appoggio
Handle bar
- 3 Cassone edile rinforzato
HD tipping bucket
- 4 Tendicingolo
Track tensioner
- 5 Rulli oscillanti
Rocking rollers
- 6 Pedana
Footplate
- 7 Benna autocaricante
Self-loading shovel
- 8 Ganci di sollevamento
Lifting hooks

Compatto e dalle dimensioni estremamente ridotte il minidumper è in grado di trasportare un carico di 800 Kg con un volume complessivo di 0,35 m³

Small and compact, it is able to carry a 1763 lb load with a total bucket volume of 74 US gal.



Trasmissione idrostatica con doppia pompa a pistoni assiali a portata variabile in grado di garantire alte prestazioni anche a pieno carico.

Hydrostatic transmission having a twin set of axial pumps with variable displacement, guaranteeing high performance at full load.

Quattro rulli, di cui due oscillanti, riducono sensibilmente i sobbalzi durante le operazioni di lavoro, superando agilmente ogni tipo di ostacolo.

Equipped with 4 rolling elements, two of which are rocking rollers, considerably reduce jerks during working operations, overpassing easily any kind of obstacle.

I minidumper C&F rispettano tutte le normative relative alla sicurezza grazie a ridotte emissioni sonore, carter a protezione totale, ganci di sollevamento e tante altre soluzioni che aumentano sicurezza e comfort non trascurando mai le prestazioni.

C&F minidumpers fulfill all safety and technical regulations, thanks to reduced acoustic emissions, safety carters, lifting hooks and many other smart solutions that enhance safety and comfort, without overlooking performances.



MONOJOYSTICK IDRAULICO

I minidumper C&F serie 85 sono dotati di serie di un joystick a comando idraulico dedicato alla rotazione ed alla traslazione. A differenza dei comuni comandi a rinvio meccanico, questa soluzione consente all'operatore di avere assoluta precisione nel controllo del mezzo, accelerazioni e decelerazioni proporzionali, totale assenza di scatti, blocchi o fermi macchina dovuti alla rottura derivante da usura delle parti meccaniche.

MONOJOYSTICK

C&F minidumpers 85 series are equipped with one single joystick that controls both rotational and translational movements. Unlike common mechanical single or double lever, this solution gives the operator extreme precise control, proportional acceleration and deceleration, no jerks or twitches, total absence of stops or halts of working operations due to failure of the mechanical parts caused by wear.



QUALITÁ

Progettati per resistere nel tempo tutti i minidumper C&F si distinguono per soluzioni tecniche e scelte progettuali generalmente destinate a macchine di dimensioni e portate maggiori. Destinati all'utilizzo in cantieri o in spazi difficilmente accessibili, sono la soluzione ideale per trasportare qualsiasi tipo di materiale. Sicurezza, prestazioni e qualità di guida sono i tre punti focali su cui è stata basata la progettazione di queste macchine.

QUALITY FIRST

Designed to be long-lasting machines, C&F minidumpers stand out for technical solutions and design features generally adopted on bigger and more expensive machines. Traker is the ideal solution to move and handle any type of material, especially in construction sites and difficult-access locations. Safety, performance and comfort are the three main points on which the design of these machines is based.



PRODUTTIVITÁ

Portata massima: 800 Kg
Velocità di traslazione: 5,5 Km/h
Capacità cassone: 0.35 m³
Pendenza max superabile: 34%
Pendenza max laterale: 17%

PRODUCTIVITY

Operating weight: 800 Kg
Max speed: 5,5 Km/h
Max Capacity: 0,35 m³
Max slope: 34%
Max lateral slope: 17%

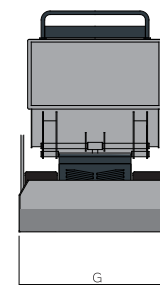
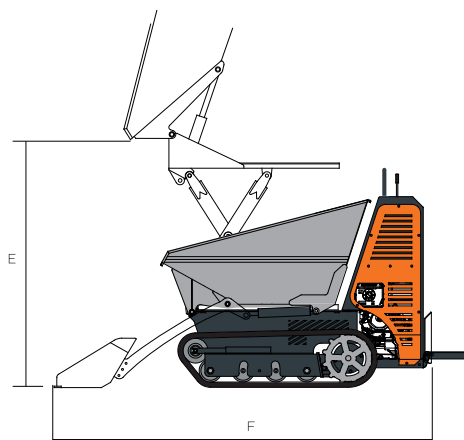
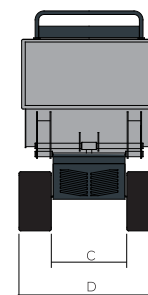
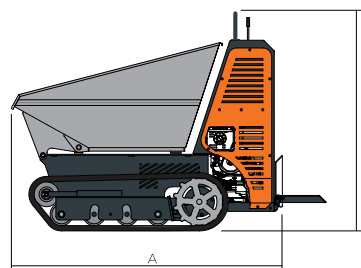


CARATTERISTICHE TECNICHE TECHNICAL FEATURES

MOTORE TERMICO - ENGINE	Honda GX390 - Yanmar LN100	
TRASMISSIONE - TRANSMISSION	idrostatica	hydrostatic
POMPA IDRAULICA - HYDRAULIC PUMP	portata variabile + ingranaggi	variable disp. + gear pump
MOTORE IDRAULICO - HYDRAULIC MOTOR	2x orbitali	2 x orbital
PORTATA POMPA - PUMP FLOW RATE	2 x 24,5 l/min + 1 pompa ingr.	2 x 24,5 l/min + 1 gear pump
PRESSIONE MASSIMA - MAXIMUM PRESSURE	150 bar	2180 psi
DISTRIBUTORE - DISTRIBUTOR	1 - 2 - 3 vie	1 - 2 - 3 ways
RAFFREDDAMENTO IDRAULICO - HYDRAULIC COOLING SYSTEM	aria	air
LARGHEZZA CINGOLI - TRACK WIDTH	180 mm	air
RULLI - TRACK ROLLERS	4	
RULLI OSCILLANTI - ROLLING ROLLERS	si	yes
REGOLAZIONE TENSIONE CINGOLI - TRACK TENSIONER	si	yes
VELOCITA' DI TRASLAZIONE - TRAVEL SPEED	5 Km/h	3,1 mph
CAPACITA' OPERATIVA - OPERATING WEIGHT	800 Kg	1763 lb
MASSA A VUOTO - EMPTY WEIGHT	500 Kg	1102 lb

DIMENSIONI DIMENSIONS

A - 1530 mm / 60.23 inch
B - 1290 mm / 50.78 inch
C - 420 mm / 16.53 inch
D - 780 mm / 30.70 inch
E - 1420 mm / 55.90 inch
F - 2130 mm / 83.85 inch
G - 810 mm / 31.88 inch



C&F srl
Viale Finlandia, 8
73100 Lecce (LE) - ITALY
Tel. +39 0832 243960
info@cfequipments.com

www.cfequipments.com

cf_equipments   